

# CITATION SURROUND

/



# KÄYTTÖOHJE

# / TÄRKEITÄ TURVALLI- SUUSTIETOJA

## **Tarkista verkkojännite ennen käyttöä**

Citation-kaiutin on suunniteltu käytettäväksi 100–240 V:n, 50/60 Hz:n vaihtovirralla. Tuotteen liittäminen muuhun kuin sille tarkoitettuun verkkojännitteeseen voi aiheuttaa turvallisuus- ja paloriskin ja vahingoittaa laitetta. Jos sinulla on kysyttävää laitemallisi jännitevaatimuksista tai alueesi verkkojännitteestä, ota yhteyttä laitteen myyneeseen jälleenmyyjään ennen laitteen liittämistä pistorasiaan.

## **Älä käytä jatkojohtoja**

Turvallisuusriskien välttämiseksi käytä vain laitteen mukana toimitettua virtajohtoa. Emme suosittele jatkojohtojen käyttöä tämän laitteen kanssa. Älä peitä sähkölaitteiden virtajohtoja matoilla äläkä aseta johtojen päälle raskaita esineitä. Jos virtajohto vahingoittuu, se on välittömästi vaihdettava valtuutetussa huoltokeskuksessa uuteen virtajohtoon, joka täyttää asetetut vaatimukset.

## **Käsittele virtajohtoa varoen**

Kun irrotat virtajohtoa pistorasiasta, vedä aina liittimestä äläkä johdosta. Jos et aio käyttää kaiutinta pitkään aikaan, irrota sen virtajohto pistorasiasta.

## **Älä avaa koteloa**

Tämän laitteen sisällä ei ole komponentteja, joita käyttäjät voisivat huoltaa itse. Kotelon avaaminen voi aiheuttaa sähköiskuvaaran, ja laitteeseen käyttäjän tekemät muutokset mitätöivät tuotetakuun. Jos laitteen sisälle kaatuu vettä, irrota laite välittömästi pistorasiasta ja ota yhteyttä valtuutettuun huoltokeskukseen.

# / SISÄLLYSLUETTELO

TÄRKEITÄ TURVALLISUUSTIETOJA.....	2
JOHDANTO .....	4
PAKKAUKSEN SISÄLTÖ .....	5
TUOTTEEN YLEISKATSAUS.....	6
ASENNUS.....	8
KÄYTÖN ALOITTAMINEN .....	10
TEKNISET TIEDOT .....	13

# / JOHDANTO

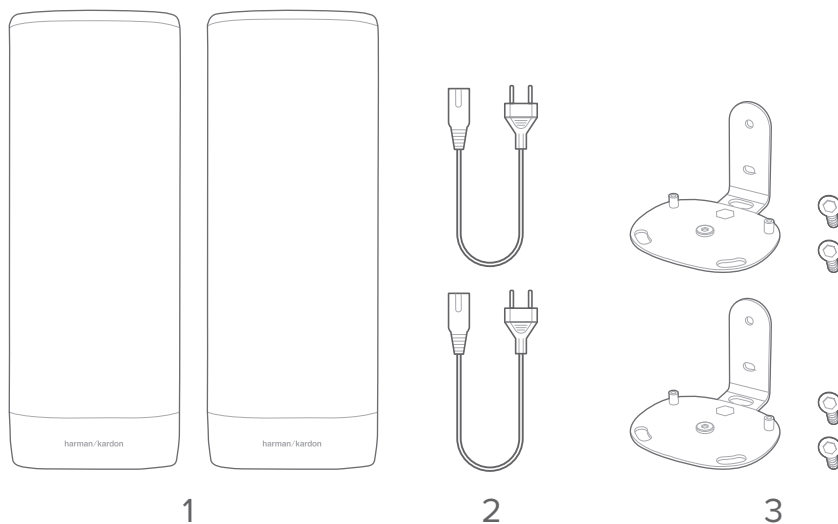
Tämä käyttöohje sisältää tietoa CITATION SURROUND -kaiuttimista. Toivomme, että käytät muutaman minuutin tämän käyttöohjeen lukemiseen. Se sisältää tuotteen kuvauksen ja vaiheittaiset ohjeet, joiden avulla voit määrittää asetukset ja pääset alkuun. Sinun tulee lukea ja ymmärtää kaikki turvallisuusohjeet ennen tuotteen käyttämistä.

Ulkoasua ja teknisiä tietoja saatetaan muuttaa asiasta erikseen ilmoittamatta.

Jos sinulla on kysymyksiä näistä tuotteista, niiden asennuksesta tai toiminnasta, ota yhteyttä Harman Kardon -jälleenmyyjään tai -asiakaspalveluun tai käy verkkosivuiltamme osoitteessa [www.harmanardon.com](http://www.harmanardon.com).

# PAKKAUKSEN SISÄLTÖ

Avaa pakkaus varovasti ja tarkista, että se sisältää seuraavat osat. Jos jokin osa on vaurioitunut, älä käytä sitä, vaan ota yhteyttä Harman Kardon -jälleenmyyjään tai -asiakaspalveluun.

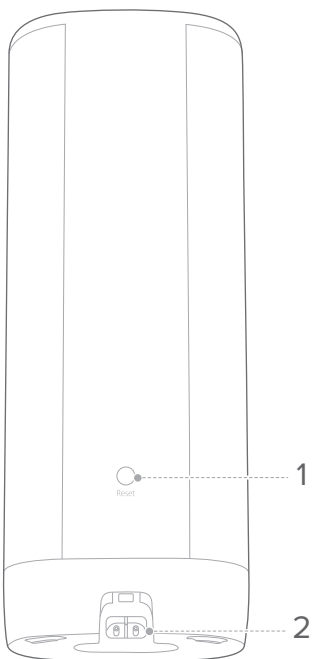


1. Päälaite
2. Virtajohto\*
3. Seinäkiinnikkeet

\*Virtajohtojen määrä ja pistokkeen tyyppi vaihtelevat alueittain.

# / TUOTTEEN YLEISKATSAUS

## Takapaneeli ja alaosa

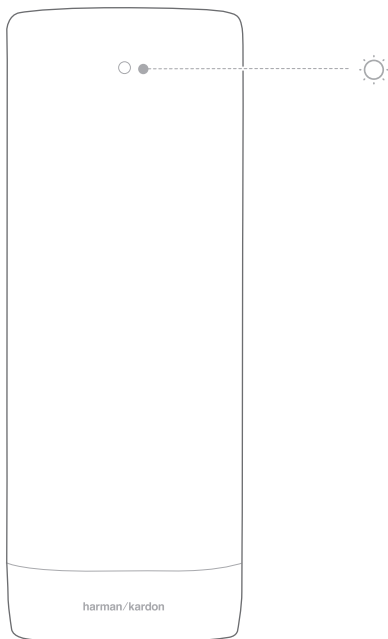


### 1. RESET

- Asetukset palautetaan perustilaan painamalla ja pitämällä painiketta pohjassa viiden sekunnin ajan.

### 2. Virtajohdon liitäntä.

## LED-merkkivalon toiminta



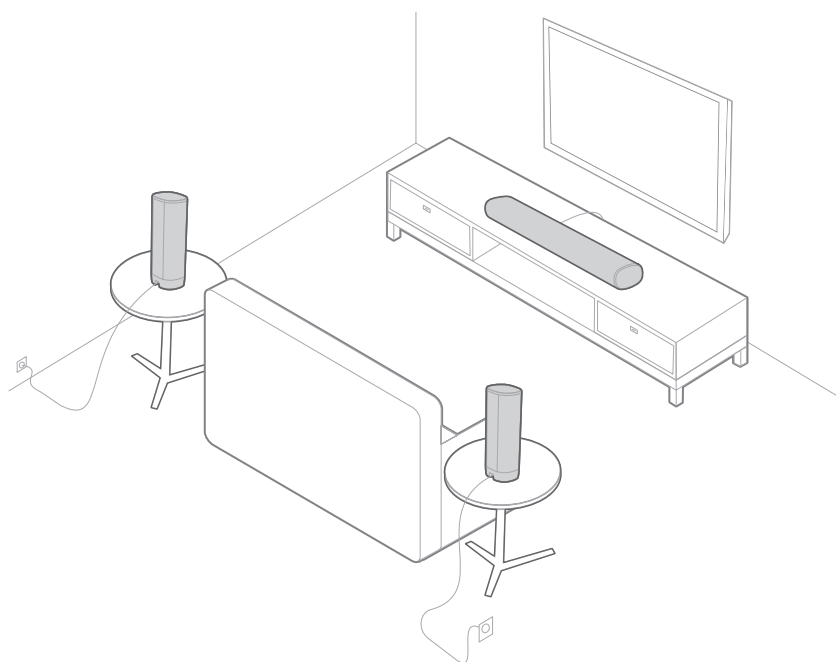
☀	Valkoinen (välkkyä)	Liittämistila
☀	Valkoinen (välkkyä)	Kantaman ulkopuolella / langaton yhteys kadonnut
○	Valkoinen (päällä kymmenen sekuntia ja valo sammuu)	CITATION BAR yhdistetty langattomasti

# / ASENNUS

## Paikan valinta

CITATION SURROUND -kaiuttimia voidaan käyttää satelliittikaiutinparina yhdistämällä ne CITATION BAR -soundbariin (myydään erikseen).

Aseta CITATION BAR eteen ja keskelle television lähelle, ja CITATION SURROUND suurin piirtein samalle etäisyydelle paikasta, jossa istutaan.



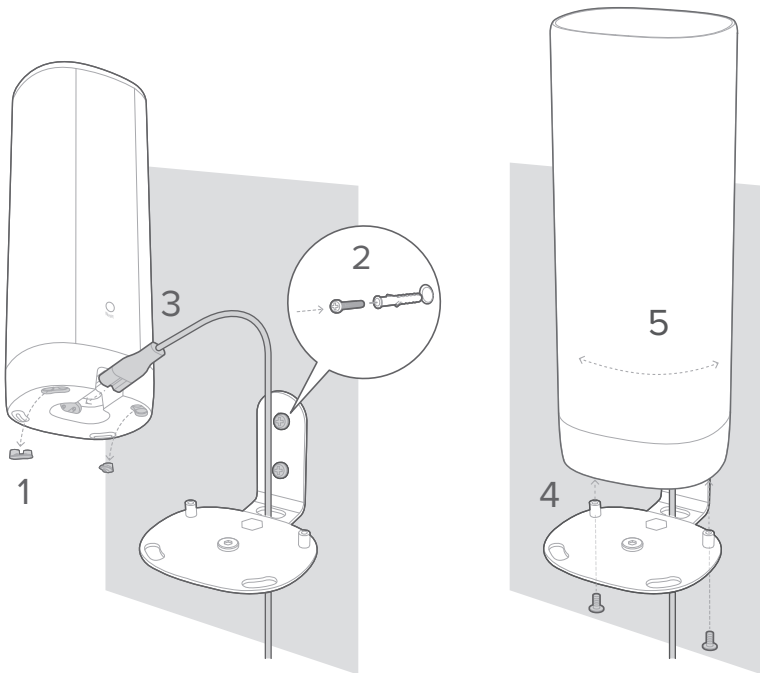
## Kiinnitys seinään

CITATION SURROUND -kaiuttimet voidaan myös kiinnittää takatai sivuseiniin.

- 1) Poista kumisuojat kaiuttimen pohjasta.
- 2) Kiinnitä seinäkiinnikkeet seinään ruuveilla.



- 3) Pujota virtajohto ylöspäin seinäkiinnikkeen läpi ja kytke se virtaliittimeen.
- 4) Aseta kaiutin seinäkiinnikkeeseen pohjassa olevilla ruuveilla.
- 5) Säädä kaiuttimen suuntaa ja kiristä kaiutin käyttämällä seinäkiinnikkeen alapuolella olevaa mutteria.



# / KÄYTÖN ALOITTAMINEN

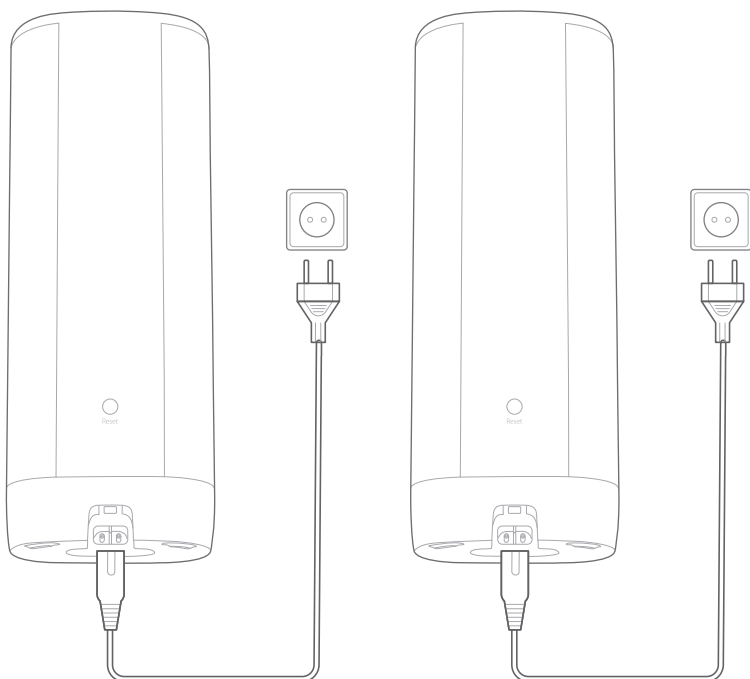
## Virran kytkeminen

### HUOMAA:

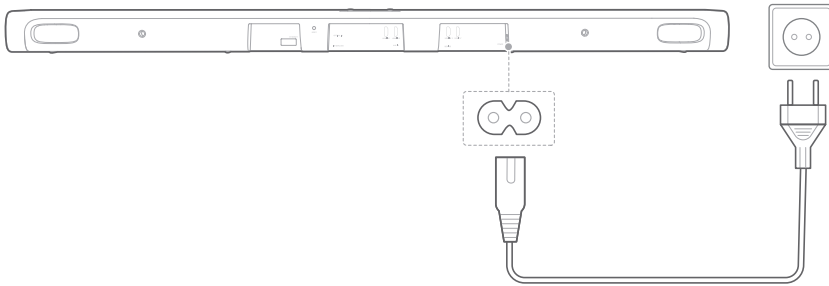
- Käytä ainoastaan laitteen mukana toimitettua virtajohtoa.
- Virtajohtoa irrotettaessa tulee aina vetää liittimestä, ei koskaan johdosta.

1) Kytke virtajohton toinen pää kaiuttimen alaosan virtaliittimeen ja kytke sen jälkeen toinen pää pistorasiaan (verkkovirta).

→ CITATION SURROUND -kaiuttimet menevät automaattisesti päälle.



- 2) Liitä virtajohdon toinen pää CITATION BAR -soundbarin (myydään erikseen) **AC IN** -liittimeen, ja liitä toinen pää pistorasiaan (verkkovirta).
- Soundbarin latautumiseen menee noin 30 sekuntia. Sen jälkeen se menee valmiustilaan ja on valmis käytettäväksi.



## Kaiuttimien asetukset

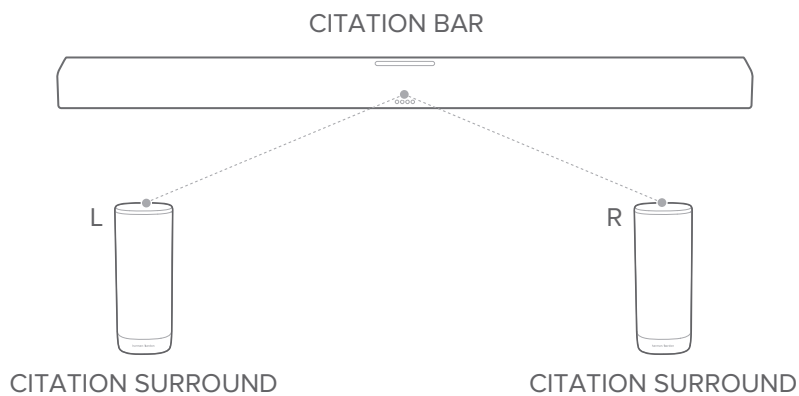
### HUOMAA:

- Yhteyden muodostuminen edellyttää, että CITATION SURROUND -kaiuttimen ja CITATION BAR -soundbarin välillä on enintään 5 metriä.

- 1) Paina CITATION BAR -soundbarin kosketusnäytöllä **"Settings" > "Speaker Setup" > "Pairing" > "Surround Setup"**. Soundbar aloittaa satelliittikaiuttimien haun.



- 2) Vahvista kaiuttimen sijainnit noudattamalla näytössä näkyviä ohjeita: **Rear Left (RL)** ja **Rear Right (RR)**. Jos satelliittikaiuttimia ei löydy, varmista, että ne ovat päällä ja lyhyen kantaman päässä.



- 3) Testaa sävy noudattamalla näytön ohjeita.  
 → Kuulet pariliitännän vahvistavan merkkiäänän, kun laitteiden välille on muodostunut yhteys. Lisäksi CITATION BAR -soundbarin kosketusnäyttöön tulee teksti **"Surround setup successful"**.
- 4) Asetus poistetaan painamalla **"Surround Setup" > "Remove current Surround setup"** ja noudattamalla näytön ohjeita.

# / TEKNISET TIEDOT

- Häiriöetäisyys: > 80 dB
- Lähtöteho: 2 x 50 W RMS
- Virtalähde: 100–240 V ~ 50/60 Hz
- Virrankulutus lepotilassa: < 2 W
- 5G WISA-lähtetimen teho: < 14 dBm
- 5G WISA-modulaatio: OFDM, BPSK, QPSK, 16QAM
- 5G WISA-lähtetimen taajuusalue: 5,15 – 5,35 GHz, 5,470 – 5,725 GHz, 5,725 – 5,825 GHz
- Mitat (L x K x S): 105 x 273 x 86 mm
- Paino: 1,29 kg
- Pakkauksen mitat (L x K x S): 235 x 383 x 150 mm
- Pakkauksen bruttopaino: 3,57 kg

**harman / kardon**<sup>®</sup>  
by HARMAN